



**Погрузчик с бортовым поворотом
НОВОГО ПОКОЛЕНИЯ.**

miniZ400

first.green

MiniZ – универсальный инструмент для любой ситуации

Мощные машины с продолжительностью работы до 8 часов на одном заряде, нулевым негативным воздействием на окружающую среду, минимальными затратами на обслуживание и отсутствием простоев.



**Максимальная
производительность
в компактном*
исполнении.**



***Проезжает через стандартные двери.**

Компактный погрузчик.

MiniZ 400. Уникальный компактный гусеничный погрузчик, продукт разработок и опыта FIRSTGREEN Industries.

Срок службы

6+ часов

Зависит от использования, условий и конфигурации

Высота подъема


2186 мм

Самый высокий в своем роде

Вес груза

400 кг

Максимальная производительность в компактном исполнении



100% электрический, практически бесшумный,
без вредных выбросов

В наличии в течение 3-х дней

Возможность использования литиевой батареи
Компактная модульная конструкция
Дистанционное управление – пульт
Идеально подходит для работы в помещении
Прочное гусеничное шасси

Компактные размеры

1150 высота
мм / **790** ширина
мм

Он проходит через
стандартную дверь

Дистанционное
управление

50 м

Максимальный диапазон для
безопасности оператора

Емкость батареи

225 Ач

Заряжен менее чем
за 5 часов

Технические характеристики.

| ОБЩЕЕ ОПИСАНИЕ | |
|-------------------------------|----------|
| Максимальная грузоподъемность | 400 кг |
| Опрокидывающая нагрузка | 800 кг |
| Минимальная скорость | 0,1 км/ч |
| Максимальная скорость | 5 км/ч |
| Высота подъема | 2 186 мм |
| Общая ширина | 790 мм |

| ДВИГАТЕЛИ | |
|-----------------------|-----------|
| Тип электродвигателя | 3хИПМ120 |
| Максимальная мощность | 3х2,7 кВт |

ОСНОВНОЕ ОБОРУДОВАНИЕ

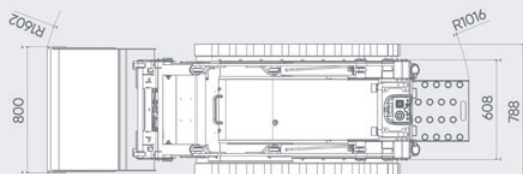
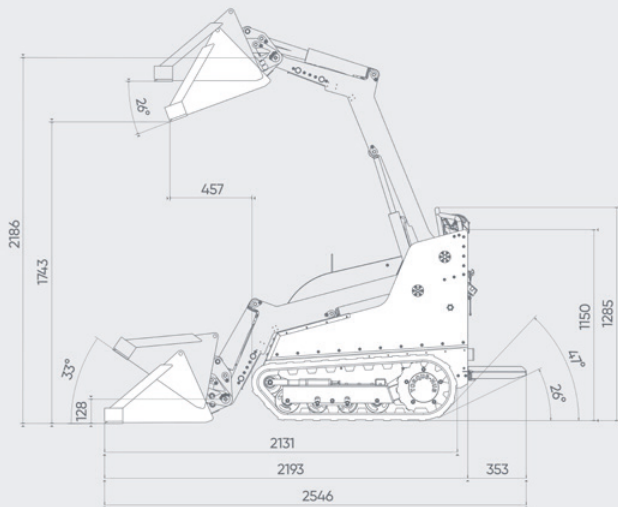
- Базовая лопата
- Профессиональный контроллер-джойстик пульт Danfoss ISO.
- Свинцово-кислотный аккумулятор 48В/225Ач
- Внешнее зарядное устройство (3 фазы или 1 фаза)
- Платформа для оператора
- Гидравлическая система Данфосс
- Микроход

ДОПОЛНИТЕЛЬНОЕ ОБОРУДОВАНИЕ

- Кабели для электрических оборудований
- Комплект защиты от сноса
- Вариант с литиевой батареей

Сравните технические характеристики машины на [first.green](#)

miniZ400



вес

Рабочий вес погрузчика 1 100 кг

Общий вес погрузчика 1 500 кг

ГИДРАВЛИКА

Давление гидравлического масла 150 бар

Поток гидравлического масла 25 л/мин

Резервуар гидравлического масла 30 л

Профессиональный
пульт с дальностью
50 м.



Широкий выбор дополнительных устройств.



Базовая лопата



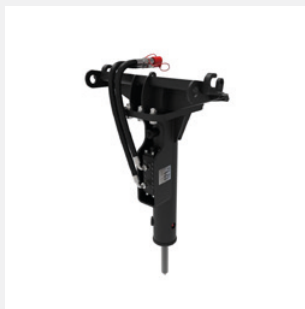
Снегоуборочная машина



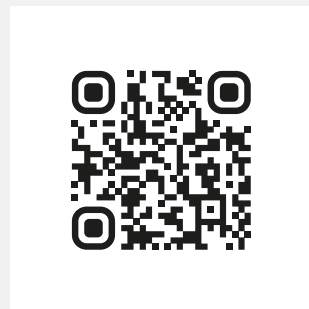
Плуг



PTO



Мини-молоток



...и 9 дополнительных насадок
first.green



Чтобы узнать больше о продуктах FIRSTGREEN,
посетите сайт **first.green**

+420 737 633 733, info@first.green