



Náš nejsilnější elektrický  
smykový nakladač.

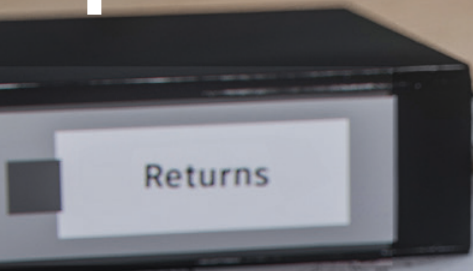
**ELISE 1200** MK3

first.green

Perfektní  
pro **těžké**  
úkoly.



Výhodný  
a **bezúdržbový**  
provoz.





# Vede příkladem.

**Elise 1200** - náš nejsilnější hráč. Vícekapacitní, smykový nakladač na elektrický pohon.



Výdrž baterie

**6+** hodin

Závisí na použití, podmínkách a konfiguraci

Výška zdvihu

**3665** mm

O 384 mm více, než u konkurence

Kapacita baterie

**240** Ah

S možností hot-swappingu



100% elektrická, prakticky bez hluku, žádné emise

Skladem, dostupná do 3 dní

Možnost lithiové baterie

Nízké operační náklady

Modulární konstrukce

Mikro-pojezd pro plynulé stoupání

Vyrovnávací gyro platforma

Světlá výška

**262** mm

O 44 mm více,  
než u konkurence

Dálkové ovládání

**50** m

15 m s mobilní  
aplikací

Hmotnost nákladu

**1200** kg

Vhodná pro  
těžké stavební práce

# Technické specifikace.



OBEČNÉ	
Maximální nosnost	1 200 kg
Překlápěcí zatížení	2 400 kg
Minimální rychlost	0.15 km/h
Maximální rychlost	12 km/h
Trvalá maximální rychlost	12 km/h

MOTORY	
Typ elektromotoru	3x Best Motor
Nominální výkon	3x10 kW
Maximální výkon	3x27 kW
Maximální krouticí moment	3x160 Nm

## PŘÍZPŮSOBTE SI VÁŠ STROJ

### Volitelná výbava

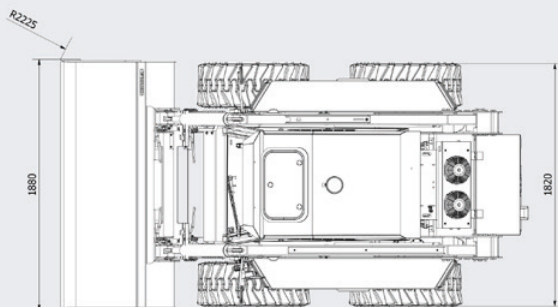
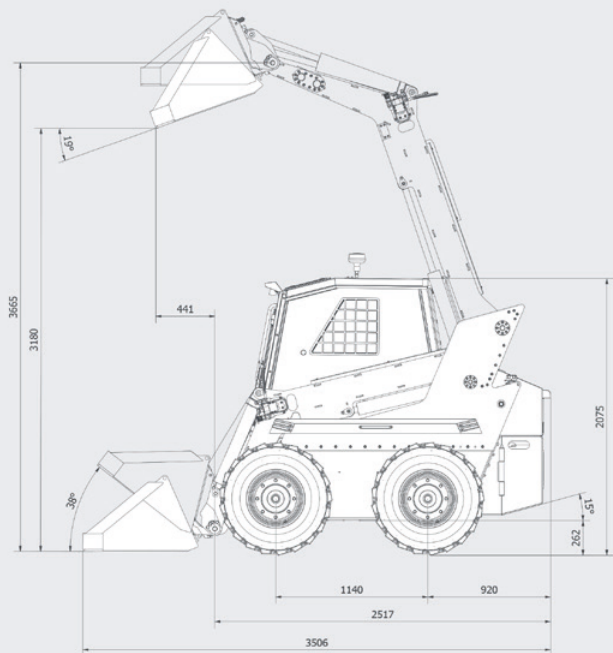
- Klimatizace
- Sada pro přestavbu kabiny bez oken
- Pevně namontovaný displej
- Sada pásů z gumy nebo oceli pro zvýšenou trakci
- Předinstalovaná sada kabelů pro elektrické příslušenství
- Dálkové ovládání Danfoss
- Zvedací body
- Sada kol s univerzálními pneumatikami, pneumatikami pro těžký terén, hladkými pneumatikami nebo plnými pneumatikami
- Sada značení a příslušenství pro provoz na silnici
- Lithiová baterie s kapacitou 420 Ah a možností rychlého nabíjení
- Olověná baterie s kapacitou 400 Ah

### Základní výbava

- Externí nabíječka baterií
- Elektrické topení
- Otevírání krytu rozšířené baterie
- GPS modul
- Apple/Android smartphone s ovládací aplikací
- Zadní kamera
- Levé a pravé zadní zrcátka
- Povinné osvětlení
- Přední pracovní světlo
- Zadní pracovní světla
- Oranžové výstražné světlo
- Cestovní alarm
- Únikové okno
- Přední rolovací sluneční clona
- Zatmavené sklo střechy
- Stěrač a ostříkovač čelního skla
- Zesílená kabina pro bezpečnost
- Senzory sedadla, dveří a bezpečnostního pásu
- Rychloupínací spojka – SAE J2513
- Samo-vyrovnávání lopaty
- Více režimů ovládání – ISO, H vzor a inverzní H vzor

Porovnejte technické specifikace stroje na **first.green**

**ELISE 900**



#### HMOTNOSTI

Provozní hmotnost nakladače 3 800 kg

Celková hmotnost nakladače 5 000 kg

#### HYDRAULIKA

Tlak hydraulického oleje 180 Bar

Průtok hydraulického oleje 65 l/min

Zásobník hydraulického oleje 40 l



Údržba



Logistika



Stavebnictví



Lesnictví



Zemědělství





# Široký výběr přídavných zařízení.



Základní lopata



Mixovací lžíce



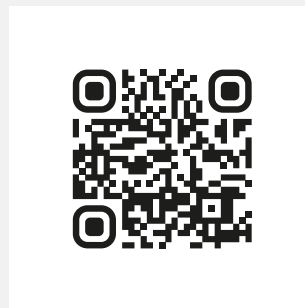
Paletové vidle



Kladivo



Vrták



...a 34 dalších přídavných zařízení  
na [first.green](https://www.first.green)



Pro více FIRSTGREEN produktů, navštivte  
**first.green**

+420 737 633 733, [info@first.green](mailto:info@first.green)